

Rubber Metal anti vibration mounts


# BUSHINGS


**AMC**  
MECANOCAUCHO  
NOISE AND  
VIBRATION  
SOLUTIONS




Bushings have several applications, such as vehicle cabins, motors, etc.



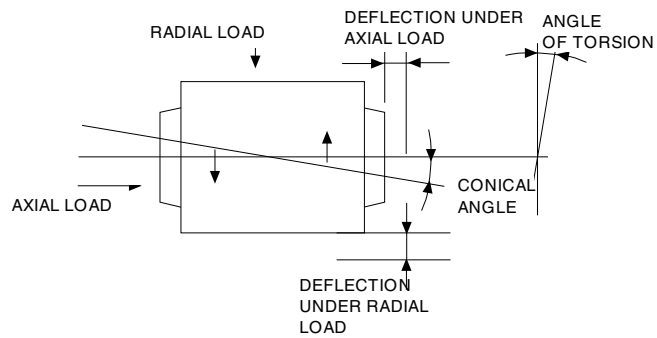
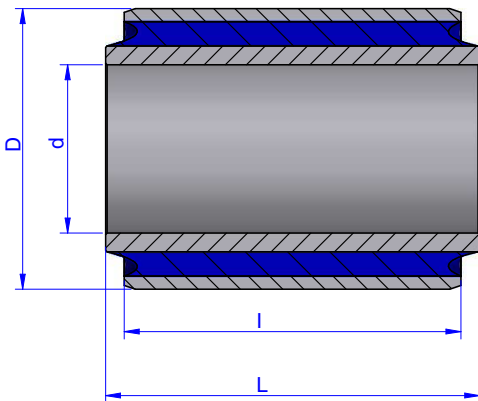
 **AMC MECANOCAUCHO**  
Industrialdea Zona A - Pab. 35.  
Asteasu E-20159, Gipuzkoa  
Spain

 Tel.: +34 943 69 61 02  
Fax: +34 943 69 62 19

 [sales@amcsa.es](mailto:sales@amcsa.es)

 [www.mecanocaucho.com](http://www.mecanocaucho.com)  
[www.akustik.com](http://www.akustik.com)

DRAWINGS



DIMENSIONS

Type	d (mm)	D (mm)	I (mm)	L (mm)	Weight (kg)	Torsion Mt max (Nm)	Angle Torsion max (°)	Axial load Fa max (N)	Axial load Sa max (mm)	Radial load Fr max (N)	Radial load Sr max (mm)	Code
BUSHINGS	10	22	25	30	0,034	7	10	500	0,9	1875	0,25	154005
	10	22	30	32	0,038	9	10	600	0,9	2250	0,25	154006
	12	30	28	34	0,064	10	15	580	1,7	1750	0,55	154103
	12	32	55	59	0,131	19	16	1200	1,7	7000	0,65	154077
	12	40	40	60	0,198	16	20	450	1,8	1200	1	154104
	12.20	46.4	52	60	0,264	33	25	1100	2,6	3000	0,85	154086
	14	27	40	45	0,08	20	10	935	1,3	4400	0,35	154107
	16	32	22	30	0,073	14	10	750	1,3	1800	0,35	154080
	18	36	48,5	58,5	0,161	35	10	1420	1,6	7350	0,45	154021
	20	45	35	40	0,152	45	15	1600	4,8	5800	1,4	154133
	20	45	64	70	0,285	55	15	2200	2,5	10000	0,85	154073
	24	45	44	55	0,265	55	11	1840	1,8	8650	0,6	154082
	25	50	50	56	0,261	34	6,6	2900	3	10000	1	154040
	25	50	80	85	-	49	14	7500	7,8	18000	1,7	154044
	32	66	47	55	0,517	77	15	2450	3,9	8400	1,3	154079
	40	70	55	65	0,616	138	12	3320	3,6	20500	1,2	154043
	45	75	90	100	0,956	320	10	6300	3,1	35000	0,9	154075
	45	80	45	45	0,522	80	11	1500	3,3	7800	2,3	154091
	50	80	100	110	1,4	450	9	7800	2,8	55000	0,85	154041